

**HAZEMAG**



**HAZEMAG Excavator Drilling Attachment | HDA RE**  
HAZEMAG Baggeranbaubohrgerät | HDA RE





# Excavator Drilling Attachment | HDA RE

## Baggeranbaubohrgerät | HDA RE

**HDA RE excavator drilling attachments are optimally suited for:**

- Injection and blast hole drilling
- Installation of pipe umbrellas
- Pile driving
- Bolting

**HDA RE excavator drilling attachments are also used for stabilizing:**

- Slopes
- Walls
- Unstable railway embankments
- Sheet pile walls
- Abutments

**Optional equipment**

- Water mist flushing
- Air compressor
- Dust collector

**HDA RE Baggeranbaubohrgeräte eignen sich optimal zum:**

- Herstellen von Injektions- oder Sprenglochbohrungen
- Setzen von Rohrschirmen
- Rammen von Dielen
- Setzen von Spießen oder Ankern

**Weitere Einsatzgebiete für HDA RE Baggeranbaubohrgeräte sind die Sicherung von:**

- Rutschhängen und Banketten durch Bodenvernagelung
- Stützmauern
- Instabilen Bahndämmen
- Spundwänden
- Widerlagern

**Optionen**

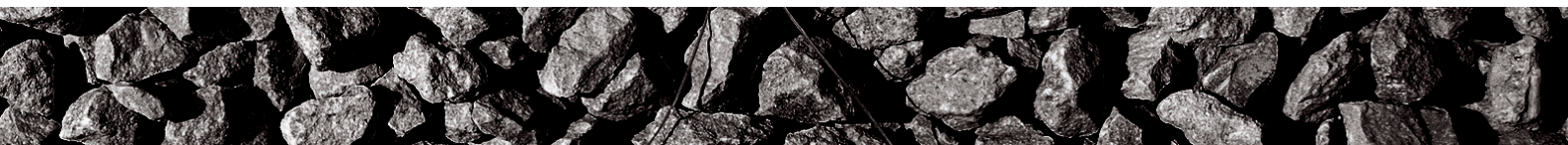
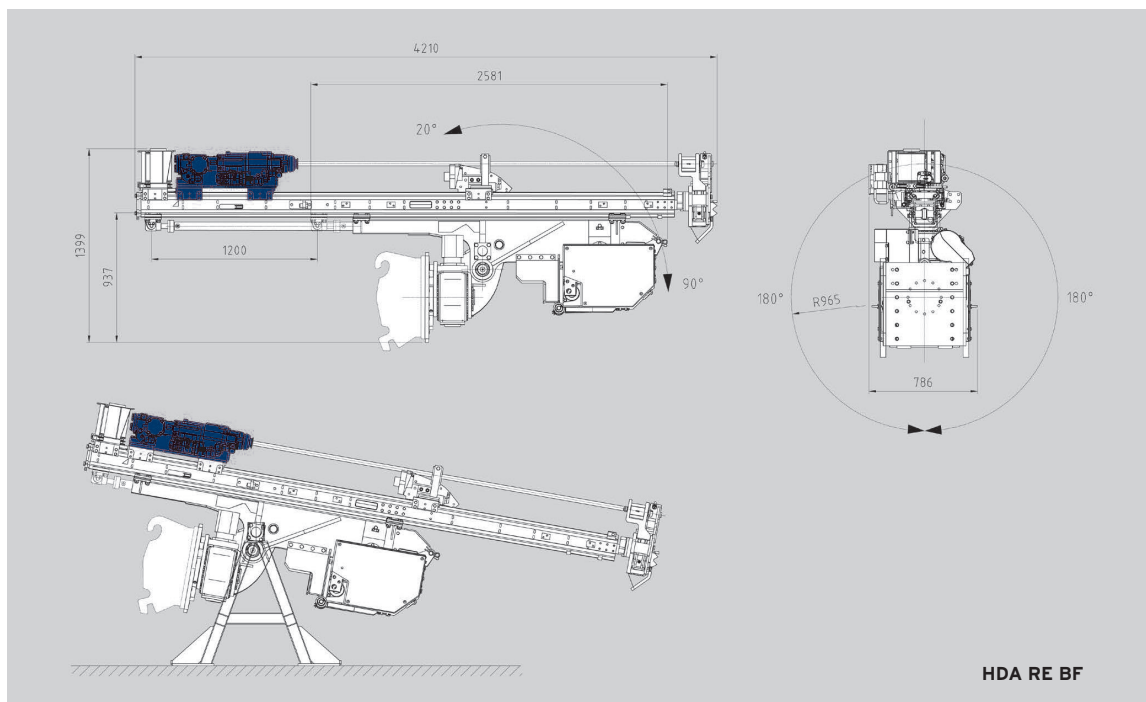
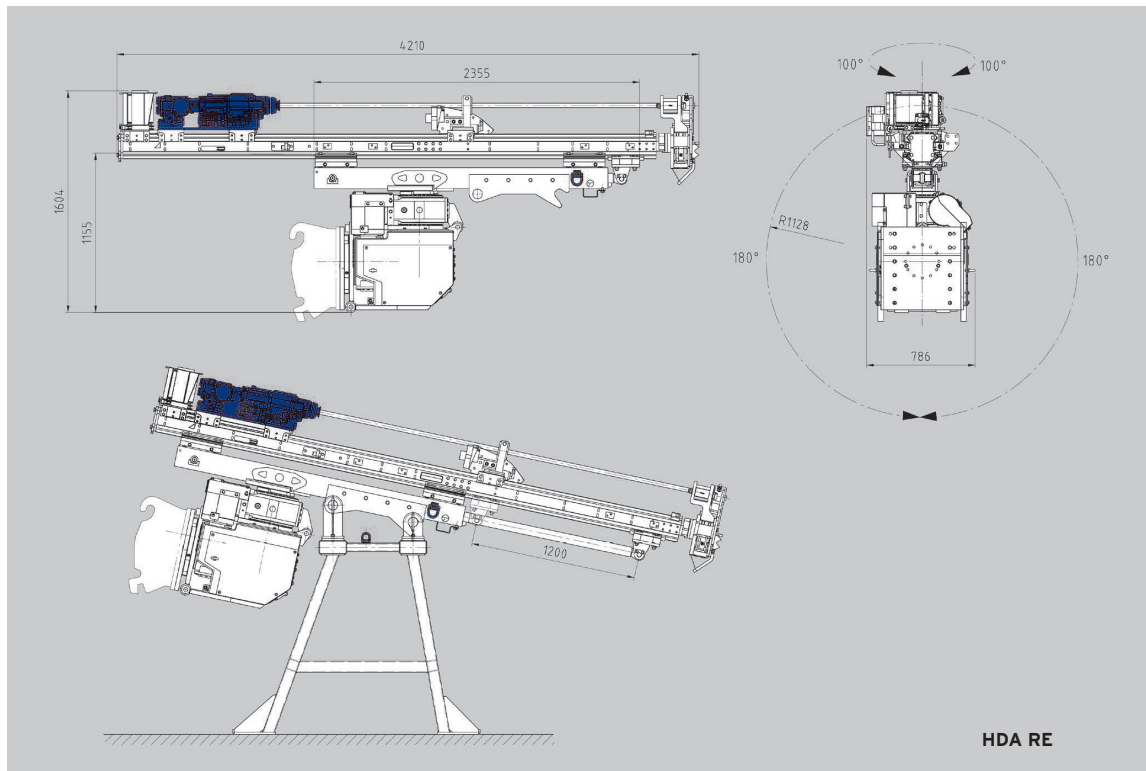
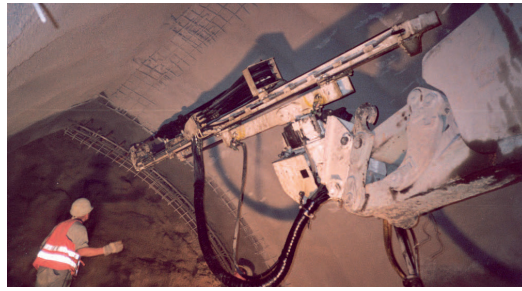
- Wasser-Luft-Spülung
- Druckluftkompressor
- Staubabsaugung



**Blast hole drilling with HDA RE BF**  
Sprenglochbohrungen mit HDA RE BF



**Ground stabilization with HDA RE**  
Baugrubensicherung mit HDA RE





## Technical Data HDA RE

### Technische Daten HDA RE

		HDA RE	HDA RE BF
<b>Weight approx.</b> Gewicht ca.	kg	1900	1600
<b>Requested weight of excavator approx.</b> erforderliches Gewicht des Baggers ca.	kg	19000	
<b>Control system</b> Steuerung		<b>Remote control</b> Fernsteuerung	
<b>Quick coupling devices /</b> Schnellwechsellvorrichtungen		<b>Various</b> Verschiedene	
<b>Electric power supply</b> Elektrische Stromversorgung		<b>Onboard</b> Eigenversorgung	
<b>Requested hydraulic pressure</b> Hydraulischer Druckbedarf	bar	200	
<b>Requested hydraulic flow volume</b> Erforderlicher hydraulischer Volumenstrom	l/min	165	
<b>Kinematics</b> Kinematik			
<b>Rotation unit (horizontal axis)</b> Drehtrieb (horizontale Achse)	°	± 180	± 180
<b>Rotation unit (vertical axis)</b> Drehtrieb (vertikale Achse)	°	± 100	-
<b>Tilting cylinder</b> Kippzylinder	°	-	110
<b>Drill feeds</b> Lafetten		<b>Various (depending on request)</b> Verschiedene (je nach Einsatzbedingung)	
<b>Drill control system</b> Bohrsteuerung		<b>Collaring stage</b> Anbohrstufe  <b>Automatic on/off for drifter percussion</b> Automatische Schlagwerk Zu- und Abschaltung  <b>Anti-jamming function</b> Antifestbohrautomatik  <b>Adjustable bolting functions</b> Einstellbare Ankerfunktionen	
<b>Drifter</b> Bohrhammer		HDP 15	